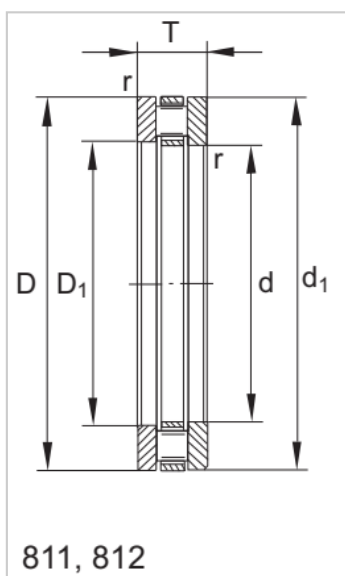
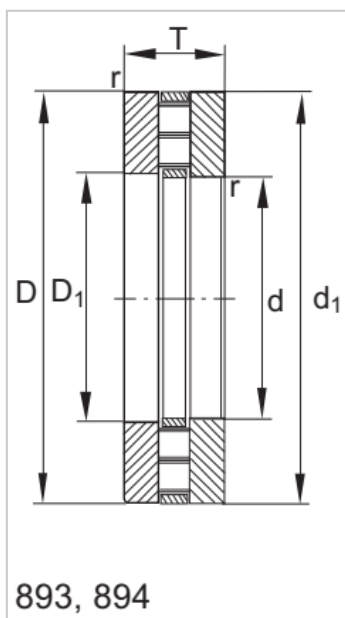


平面推力轴承

推力圆柱滚子轴承A-K81106-TV

参数信息:



成套轴承：

型号：	81106-TV
型号：	-
型号：	-
型号：	-

推力圆柱滚子和保持架组件：

质量 (g)：	0.057
轴承型号：	K81106-TV

推力垫片：

质量 (g)：	0.017
座圈型号：	GS81106
轴圈型号：	WS81106
轴承型号：	LS3047
质量 (g)：	0.02

尺寸(mm)：

Dc1 d：	30
D1：	32
Dc1 D：	47
d1：	47
T：	11
Dw：	5
B：	3
a r min.：	0.6

滚道尺寸：

Eb：	31
Ea：	46

基本额定载荷(N)：

--	--

Ca :	35500
Coa :	86000
极限疲劳载荷 (N) :	8000
极限转速 (min-1) :	7500
参考转速 (min-1) :	3050

: