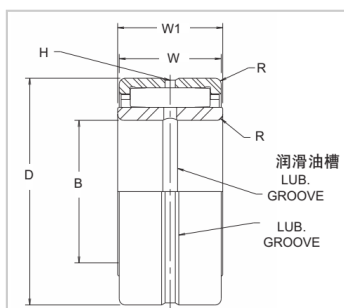


实体套圈滚针轴承

MR 系列-MR-16MI-12

参数信息:



轴承型号 : MR-16

内圈型号 : MI-12

尺寸 :

B : 0.75

TOL. : -0.0004

D : 1.5

TOL. : -0.0005

W : 1

W1 : 1.01

H : 3/32

R MAX. : 0.04

轴径 :

转轴 : 0.7505

公差 +.0000 : -0.0005

固定轴 : 0.7497

公差 +.0000 : -0.0005

静载 ( LBS. ) : 10600

动载 ( LBS. ) : 8000