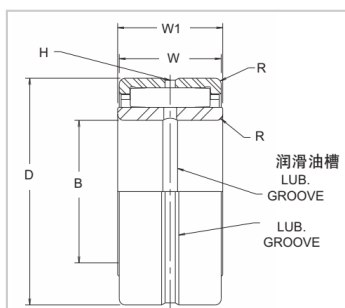


实体套圈滚针轴承

MR 系列-MR-16-NMI-12-N

参数信息:



轴承型号 : MR-16-N

内圈型号 : MI-12-N

尺寸 :

B : 0.75

TOL. : -0.0004

D : 1.5

TOL. : -0.0005

W : 0.75

W1 : 0.76

H : 5/64

R MAX. : 0.04

轴径 :

转轴 : 0.7505

公差 +.0000 : -0.0005

固定轴 : 0.7497

公差 +.0000 : -0.0005

静载 (LBS.) : 7100

动载 (LBS.) : 5840

: