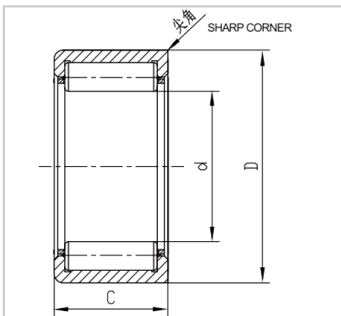
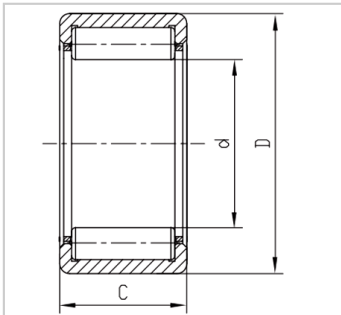
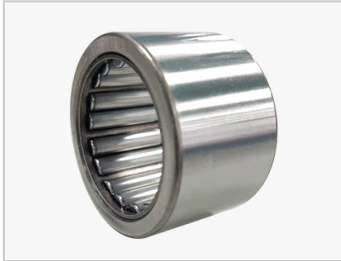


油泵轴承

油泵轴承-644706B

参数信息:



轴承型号 :	644706B
内径 d :	32
外径 D :	50
高度 C :	35
额定动载荷 Cr (KN) :	73.883
额定静载荷 Cor (KN) :	99.65
极限转速 (r / min) :	13000

: