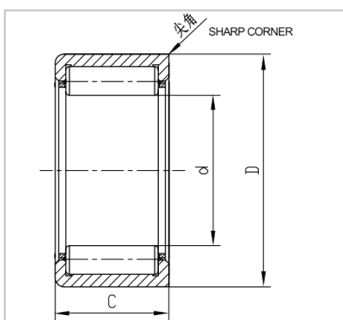
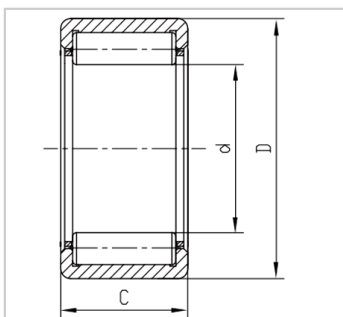


油泵轴承

油泵轴承-644906

参数信息:



轴承型号 :	644906
内径 d :	28
外径 D :	40
高度 C :	32
额定动载荷 Cr (KN) :	38.184
额定静载荷 Cor (KN) :	55.44
极限转速 (r / min) :	14000

: