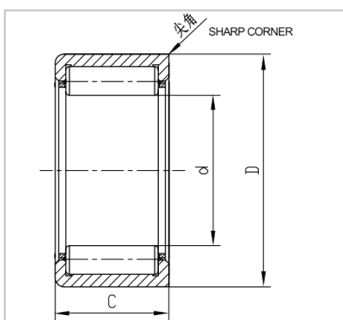
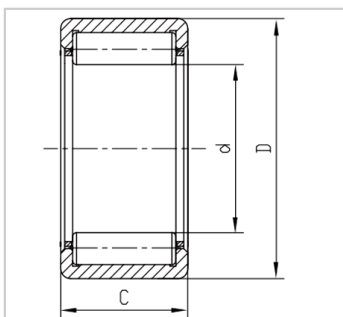


## 油泵轴承

### 油泵轴承-Y1032

#### 参数信息:



轴承型号 :	Y1032
内径 d :	27
外径 D :	42.8625
高度 C :	25.4
额定动载荷 Cr (KN) :	49.167
额定静载荷 Cor (KN) :	57.636
极限转速 ( r / min ) :	14500

: