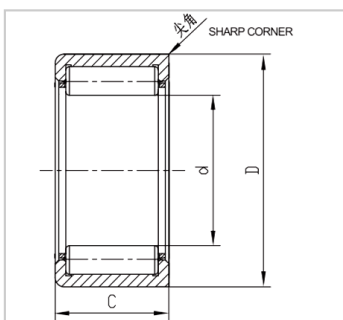
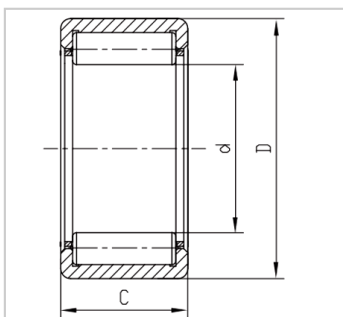


油泵轴承

油泵轴承-RNA335035

参数信息:



轴承型号 :	RNA335035
内径 d :	33
外径 D :	50
高度 C :	35
额定动载荷 Cr (KN) :	65.853
额定静载荷 Cor (KN) :	90.471
极限转速 (r / min) :	12000

: