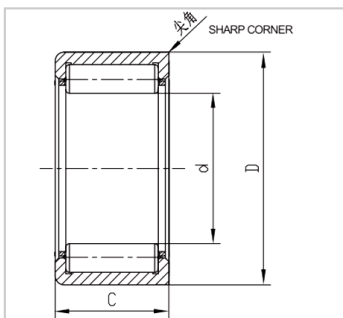
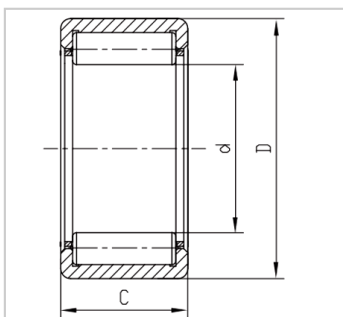


油泵轴承

油泵轴承-S1032

参数信息:



轴承型号 :	S1032
内径 d :	32.766
外径 D :	49.213
高度 C :	28.575
额定动载荷 Cr (KN) :	64.405
额定静载荷 Cor (KN) :	88.363
极限转速 ( r / min ) :	13000

: