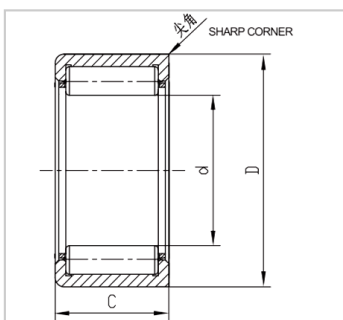
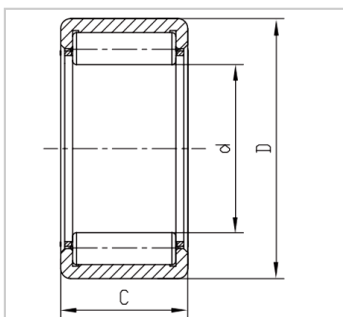
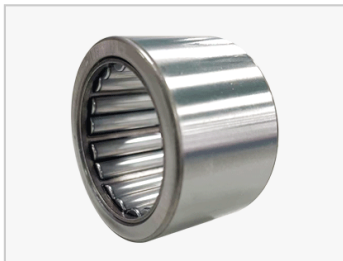


油泵轴承

油泵轴承-NK32.74935

参数信息:



轴承型号 :	NK32.74935
内径 d :	32.7
外径 D :	49
高度 C :	35
额定动载荷 Cr (KN) :	60.112
额定静载荷 Cor (KN) :	80.305
极限转速 (r / min) :	12000

: